

TC50G GABION TACKER INSTRUCTION MANUAL

호그링 타카를 사용하기 전, 본 설명서를 자세히 읽어주시기 바랍니다. 이 설명서는 기계의 잘못된 사용이나 사고를 방지하는 데 도움을 줄 것입니다. 항상 이 설명서를 호그링 타카 근처에 놓으십시오. 본 제품은 다른 사양의 에어 컴프레서를 사용하는 것을 엄격히 금지하고 있습니다. 이 기계는 아이들이 닿지 않는 곳에 있어야 하며, 동물에게 사용하는 것도 또한 엄격히 금지하고 있습니다.



안전 수칙

- ◇ 본체에 부착되어 있는 경고 문구를 준수해 주십시오.
- ◇ 기계를 사용하시는 동안에는 신체 부위를 조우 사이로 넣지 마십시오.
- ◇ 기계를 사용하지 않으실 때는, 반드시 기계를 끄고 컴프레서를 해제하십시오.

경고

1. 사용하기 전, 이 설명서와 기계에 부착되어 있는 읽고 이해하십시오.
2. 호그링을 장전하거나, 막힌 부분을 제거하기 전에 컴프레서를 해제하십시오.
3. 항상 보안경을 착용하십시오.
4. 올바른 작동을 위해 정기적으로 기계를 검사하십시오.
5. 깨끗한 공기를 사용하십시오.
6. 안전한 작업장에서 사용하십시오.
7. 정기적으로 기계를 보수하고 윤활유를 발라 주십시오.
8. 기계를 사용하지 않을 때에는 방아쇠에서 손을 떼 주십시오.
9. 작업 용도를 제외하고, 타카를 겨누거나 발사하지 마십시오.
10. 압축형 기계를 사용하지 마십시오.

★ 기계를 임의로 분해하지 마십시오. 이런 행동은 심각한 부상이나 고장을 초래합니다.

DANGER!



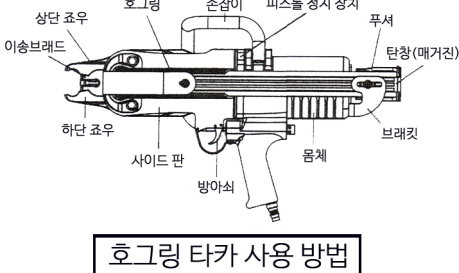
기계가 정상적으로 작동되지 않으면, 저희 직원에게 연락을 주시기 바랍니다. 기계 부품 교체가 필요할 경우, 저희 제조업체나 판매 직원에게 연락을 주시기 바랍니다.

타카 사용에 필요한 호그링이 있다면, 저희 업체에 연락을 주시기 바랍니다. ABN은 고객의 필요에 맞는 다양한 호그링을 생산, 판매하고 있습니다.

그 외, 기계와 관련된 문의사항이 있으시면, 언제든지 연락 주시기 바랍니다.

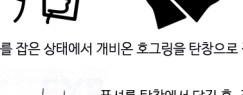
ABN FASTENERS CO., LTD

타카 부분 명칭

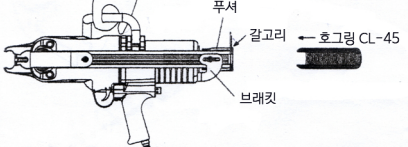


호그링 타카 사용 방법

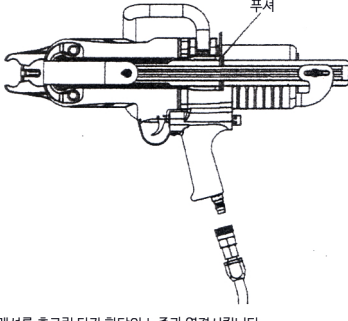
1. 기계를 사용하기 전, 반드시 **보안경**과 **글러브**를 착용하여 주십시오.



2. 손잡이로 타카를 잡은 상태에서 개비온 호그링을 탄창으로 집어 넣습니다.

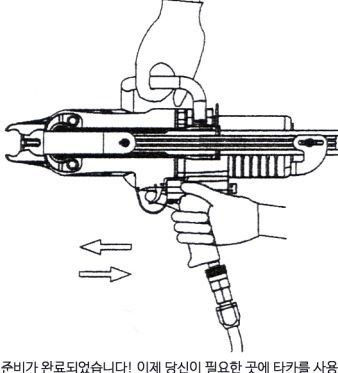


3. 푸셔를 놓으면서, 호그링을 장전시킵니다.



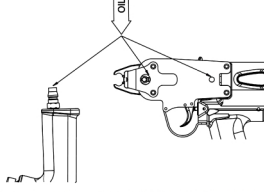
4. 컴프레서를 호그링 타카 하단의 노즐과 연결시킵니다.

5. 방아쇠를 한 번 당겼다가 놓으십시오. 호그링이 조우에 걸리는 것을 볼 수 있습니다.



6. 준비가 완료되었습니다! 이제 당신이 필요한 곳에 타카를 사용해 보세요!

유지 및 보수



- ◇ 공압용 오일 또는 세정제가 함유되지 않은 오일을 사용하고 **세정제와 첨가제가 들어간 오일을 사용하지 마십시오.** 고무 O-Ring 을 손상시킵니다.

- ◇ 에어 필터와 공기압 조절기를 사용하십시오.

- ◇ 호그링타카의 에어호스 연결 커넥터와 **작동이 빈번한 곳에 하루에 두 번 공압용 오일을 넣어주세요**(위 그림 참조).

- ◇ 매일 호그링 타카를 깨끗하게 닦고 원활하게 작동하는지 검사하세요.

- ◇ 매거진과 푸셔를 정기적으로 청소하세요.

- ◇ **모든 볼트와 너트가 팍 조여져 있는지 확인**하세요. 느슨한 볼트와 너트는 불안정한 작동과 부품 파손을 초래합니다.

제품/호그링 세부사항

Model No.	길이(mm)	폭(mm)	높이(mm)	중량(kg)
TC50G	508	293	242	6.34
링 장전량(Pcs)	소음 발생 수준(dBA)	호그링 길이(mm)	호그링 높이(mm)	호그링 직경(mm)
130	92	45	24	12.3 ~ 13.5

◆ CL-45/CR-45(TC50G 개비온 타카 전용)

