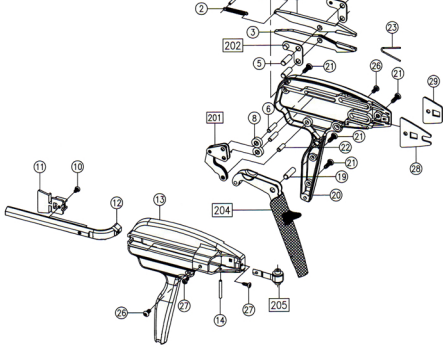


A18 MANUAL HOG-RINGER INSTRUCTION GUIDE

수동 호그링 타카를 사용하기 전, 본 설명서를 자세히 읽어주시기 바랍니다. 이 설명서는 기계의 잘못된 사용이나 사고를 방지하는 데 도움을 줄 것입니다. 항상 이 설명서를 호그링 타카 근처에 놓으십시오. 이 기계는 아이들이 닿지 않는 곳에 있어야 하며, 동물에게 사용하는 것 또한 엄격히 금지하고 있습니다.



부 품 도



품번	부품명	수량	품번	부품명	수량
1	린	1	20	아우징 (왼쪽)	1
2	스프링	2	21	나사	4
3	이단 조우	1	22	린	1
5	린	2	23	V 스프링	1
6	린	2	24	상단조우	1
8	로버	2	26	나사	2
10	나사	1	27	나사	2
11	푸셔	1	28	가이드 노즈	1
12	매거진	1	29	가이드노즈 (선택)	1
13	이우징 (오른쪽)	1	201	덜터 리미테이션 어셈블리	1
14	린	1	202	조우링크 어셈블리(오른쪽)	1
15	푸셔 스프링	1	203	조우링크 어셈블리(왼쪽)	1
16	프라스틱로버	1	204	렌플 어셈블리	1
19	린	1	205	스프링 어셈블리	1

▶ 사용 방법



1. 호그링 삽입을 위해 기기 뒷면의 푸셔를 당겨줍니다.



2. 호그링을 삽입하고 푸셔를 원래대로 복원합니다.

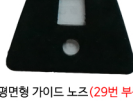
★ 대기 장전량이 25Pcs 이하일 경우, 재장전을 해야합니다.

▶ 가이드 노즈 사용 방법

결속물의 직경에 따라, 가이드 노즈를 교체하여 사용할 수 있습니다.



돌출형 가이드 노즈 (돌출형)

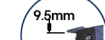


평면형 가이드 노즈 (29번 부품)

■ 직경이 가늘다면? - 돌출형 사용
기기에 부착되어 있는 가이드 노즈를 그대로 사용



■ 직경이 굵다면? = 29번 부품(별도 판매) 부착 후 사용



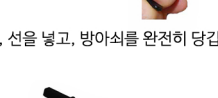
29번 부품 착용 이후 사용 방법



1. 부품을 교체한 후, 제품 **방아쇠의 절반만** 당깁니다.



2. 결속할 로프, 선을 넣고, 방아쇠를 완전히 당깁니다.



3. 결속이 완료된 모습

▶ 제품 세부사항



무게: 370g

링 장전량: 60Pcs

대기 장전량: 25Pcs

CL-18 (A-18 사용 호그링)



제품 관련 FAQ

문제점 1. 타카 내에서 호그링의 걸림 현상

걸림문제의 대부분은 푸셔의 스프링 장력이 약해질 때 발생합니다. 또 호그링 품질이 좋지 않을 때나, 타카를 무리하게 사용할 때 발생합니다. 이 타카는 대기 장전량이 25Pcs 정도 항상 남기 때문에, 매거진 링을 완전히 소진하지 않고 재장전하는 방식으로 설계되어 있음을 알려드립니다.

타카 내에서 걸림이 발생 시 푸셔를 뒤로 당겨 푸셔 위치에 놓고 링을 매거진에서 제거하십시오. 타카 안에 불량 링은 타카의 코를 아래로 향하게 하고 방아쇠를 천천히 당겼다놓았다를 반복해 제거하십시오.

잘 나오지 않을 경우, 타카를 흔들어 링이 타카 밖으로 나오게 할 수 있습니다.

문제점 2. 링이 완벽하게 오무러지지 않을 때

1. 먼저 조우 안에 이물질이 있는지 확인하십시오. 이를 방지하면, 콜러와 하우징 사이 공간에 문제를 일으킬 수 있습니다.

2. 과도한 사용으로 조우가 헐거워졌을 가능성이 있습니다 조우 교체가 필요합니다.

3. 타카가 부식이 취약한 곳에 사용되어졌다면, 습기로부터 멀리하고, 조유나 물러 핀 등 기계적인 부품에 오일을 발라주시기 바랍니다. 오일 미 도포시 조유나 핀을 녹이 발생하여 타카의 기능 저하의 원인이 됩니다.

문제점 3. 피팅의 문제

1. 링이 부드럽게 공급이 안 되면 푸셔의 스프링 장력을 확인하십시오. 매거진이 작업 중에 더러워졌다면 매거진을 닦고 기름을 얇게 발라 주십시오. 매거진이 닳아서 헐거워졌거나 손상되었다면 매거진의 교체가 필요합니다.

2. 링이 매거진에서 이탈없이 피팅이 잘 되고 조우안에 잘 안착되어 있는데도, 조우에 공급이 안 될때 조우 동작이 원활하지를 확인하셔야 합니다.

3. 조우가 완벽하게 벌어지지 않아 다음 링이 조우에 안착되지 않는다면, 조우 스프링이 느슨해졌는지 확인하시고, 스프링을 교체하셔야 합니다.

4. 단발 링을 사용하지 마십시오. 단발 링은 플라이어류에만 사용하셔야 합니다.

기계가 정상적으로 작동되지 않으면, 저희 직원에게 연락을 주시기 바랍니다. 기계 부품 교체가 필요할 경우, 저희 제조업체나 판매 직원에게 연락을 주시기 바랍니다.

타카 사용에 필요한 호그링이 있다면, 저희 업체에 연락을 주시기 바랍니다. ABN은 고객의 필요에 맞는 다양한 호그링을 생산, 판매하고 있습니다.

그 외, 기기와 관련된 문의사항이 있으시면, 언제든지 연락 주시기 바랍니다.